

ГИДРАВЛИЧЕСКИЙ ПРЕСС



ИНСТРУКЦИЯ ПО ЭКСПЛУАТАЦИИ

I Общие указания по технике безопасности

1. Ненадлежащее использование данного агрегата может привести к серьезным травмам. В целях обеспечения безопасности необходимо должным образом установить, эксплуатировать и обслуживать данный агрегат. Кроме того, необходимо тщательно изучить и усвоить соответствующие инструкции по эксплуатации, которые прилагаются к данному агрегату.
2. Для работы необходимо надевать соответствующую одежду. Запрещается надевать свободную одежду или носить украшения, которые могут попасть в движущиеся части агрегата. Также необходимо надевать перчатки и спецобувь (рекомендуется на резиновой подошве).
3. Не допускать перенапряжения организма работника. Неспособность поддерживать надлежащее рабочее положение может привести к падению в агрегат или захвату одежды а, следовательно, к затягиванию в агрегат.
4. Ограждения должны находиться на своих местах и в рабочем состоянии. Запрещается эксплуатировать агрегат со снятыми ограждениями.
5. Избегать опасной рабочей среды. Не использовать стационарные машины в сырых или влажных условиях. Держать рабочую зону в чистоте и обеспечить надлежащее освещение.
6. не допускать случайного запуска. Перед подключением питания агрегата пусковой выключатель должен находиться в положении «OFF» (ВЫКЛ).
7. Не оставлять работающий агрегат без присмотра. Если агрегат не используется, то он должен быть отключен.
8. Перед выполнением технического обслуживания необходимо отключить электропитание агрегата. Перед каждой сменой принадлежностей и перед общим техническим обслуживанием агрегата необходимо отключить электропитание агрегата.
9. Агрегат должен быть прикреплен к полу.
10. Использовать только надлежащие инструменты. Не использовать инструменты или приспособления не по назначению.
11. Держать руки на виду и вдали от движущихся частей и поверхностей качения.
12. Все посторонние лица должны находиться на безопасном расстоянии от рабочей зоны. Для обеспечения безопасности в мастерской необходимо принять соответствующие меры (использовать замки, рубильники, ключи стартера).
13. необходимо досконально изучить используемое оборудование – его применение, ограничения и потенциальные опасности.
14. Общее предупреждение по электрической части: данный агрегат должен быть заземлен в соответствии с национальными электротехническими нормативами и местными нормами и правилами. Данная работа должна быть выполнена квалифицированным персоналом. Агрегат должен быть заземлен для защиты пользователя от поражения электрическим током.

II. Общие положения и технические характеристики

Гидравлический пресс последовательного действия НРВ (НР) является идеальным

оборудованием для автомобильной отрасли. Пресс предназначен для сгибания, монтажа и демонтажа, прессования и растягивания, склепки, штамповки и т.д. Используя специальные формы, можно штамповать различные автомобильные запчасти. Благодаря регулировке положения рабочего стола, можно выполнять обработку высоких деталей, это особенно полезно для монтажа и демонтажа тяжелых автомобильных деталей.

Данный агрегат оснащен насосом CNK и CBZ итальянского производства. Это – двойной насос для нагнетания масла, который позволяет экономить 60% энергии и повысить эффективность в 2-3 раза по сравнению с традиционными гидравлическими прессами. В нем сочетаются преимущества простой конструкции, высокого давления с меньшим весом, поэтому, данный агрегат будет очень удобен в эксплуатации.

ТЕХНИЧЕСКИЕ ХАРАКТЕРИСТИКИ

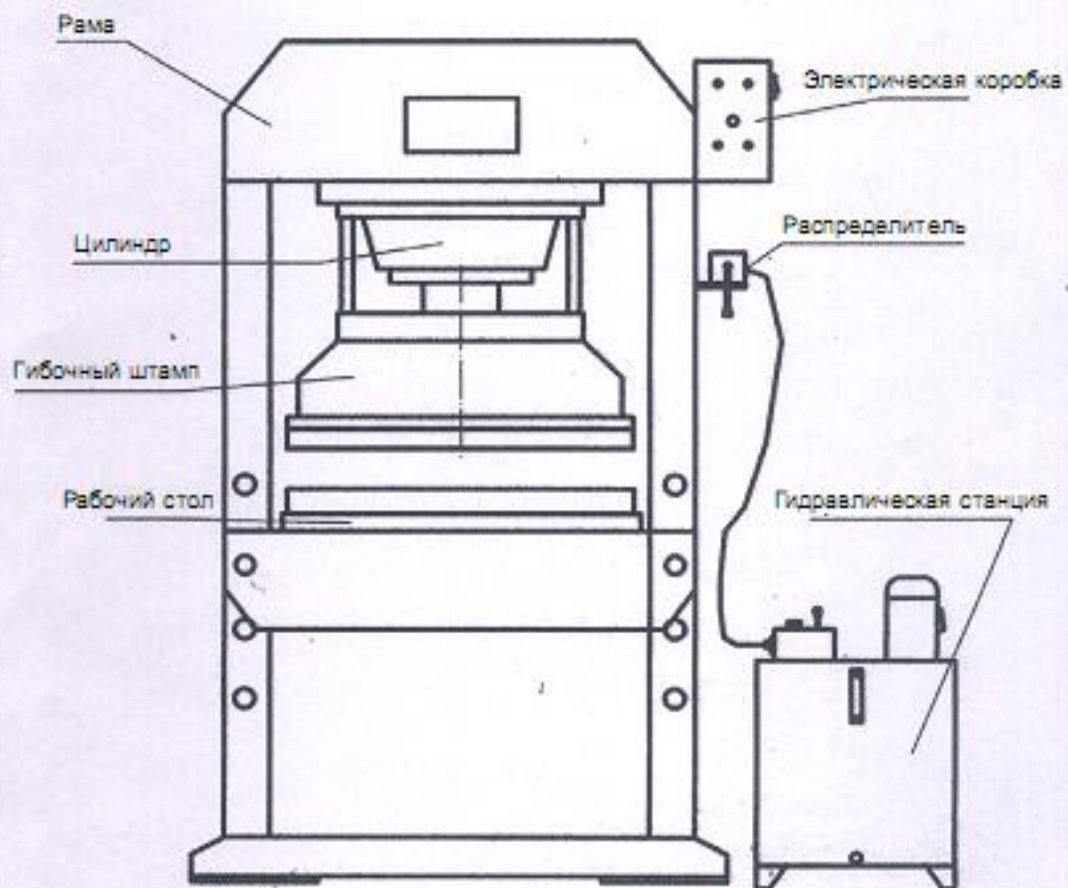
Модель	HPB-580 HP-30	HPB-790 HP-50	HPB-1010 HP-100	HPB-1500 HP-150
Мощность	30Т	50Т	100Т	150Т
Макс. длина сгибания	580 мм	790 мм	1010 мм	1500 мм
Давление	25 МПа	25 МПа	32 МПа	32 МПа
Ход поршня	300 мм	220 мм	250 мм	250 мм
Ход стола	270 мм	405 мм	405 мм	405 мм
Размеры стола	300X400 мм	400X800 мм	460X980 мм	460X980 мм
Габариты упаковки	123X55X118 см	150X65X195 см	184X80X225 см 73x63x96 см	185X80X225 см 73x63x96 см
Масса	420/650 кг	980/1100 кг	1220/1420 кг	1350/1750 кг

III. КОНСТРУКЦИЯ

Данный агрегат состоит из рамы, подвижного рабочего стола, гидравлического цилиндра и гидравлической станции (или маслонасос гидросистемы) и т.д. (см. следующий рисунок). Подвижный рабочий стол может свободно перемещаться вверх и вниз. Маслонасос гидросистемы (используется для HPB-580, HPB-790) крепится к центральному отверстию в поперечной балке с помощью соединительной плиты. Высокая производительная гидравлическая станция (используются для HPB-1010, HPB-1500) представляет собой отдельную часть, которая подключена к основному блоку.

Конструкция:

Данная модель состоит из рамы, подвижного стола, гидравлической станции, гидравлического цилиндра и т.д.



IV. ЭКСПЛУАТАЦИЯ

1. После вскрытия упаковки необходимо установить гидравлический затвор на две гидравлические трубки, которые соединяют гидравлическую станцию и основной корпус (Рис. 1).
2. Подключить двигатель к электрической коробке (Рис. 2). Линия подключения выполнена по европейскому стандарту (L1, L2, L3, N и E).
3. Установите выключатель питания в положение «ON» (загорится белый индикатор), затем нажать кнопку «Start» (загорится зеленый индикатор). Проверить направление вращения двигателя. Если двигатель вращается в обратном направлении, то поменять местами какие-либо две клеммы L1, L2, L3.
4. Дать двигателю поработать 2-3 минуты, опустить или поднять распределитель, гидравлическое масло пойдет через распределитель в цилиндр и вызовет возвратно-поступательное движение штока поршня. После позиционирования штока выполнить 1-2 холостых хода, затем испытать пробную заготовку с максимальным рабочим давлением.

Примечание: Запрещается превышать ход штока поршня и выполнять опробование на мертвом ходу!

Указания по распределителю: Можно подключить распределитель к гидравлическому шлангу в соответствии с предпочтениями, разница будет в направлении переключения.

Перепускной клапан высокого давления: Данный клапан предназначен для регулировки давления. Когда давление достигнет 30 МПа, перепускной клапан откроется автоматически. Сначала необходимо снять защитный колпачок, давление добавляется поворотом по часовой стрелке, снижается – поворотом против часовой стрелки. **Перепускной клапан низкого давления:** Данный клапан предназначен для регулировки потока давления. Когда давление будет менее 30 Мпа, перепускной клапан откроется автоматически.

5. После опробования установить распределитель в среднее положение.

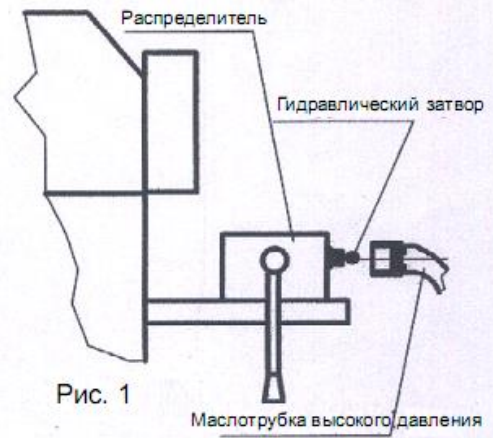


Рис. 1

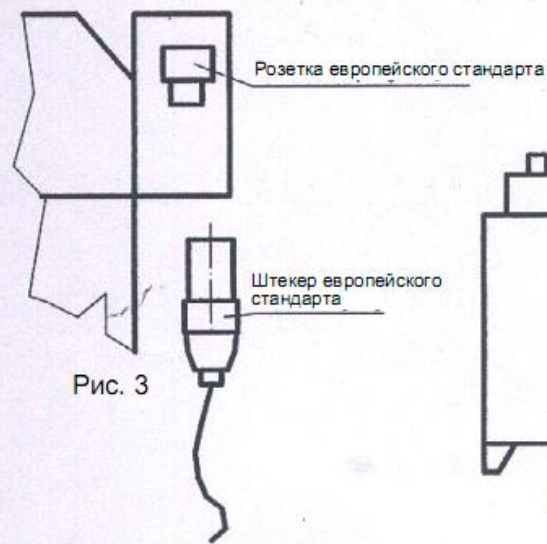
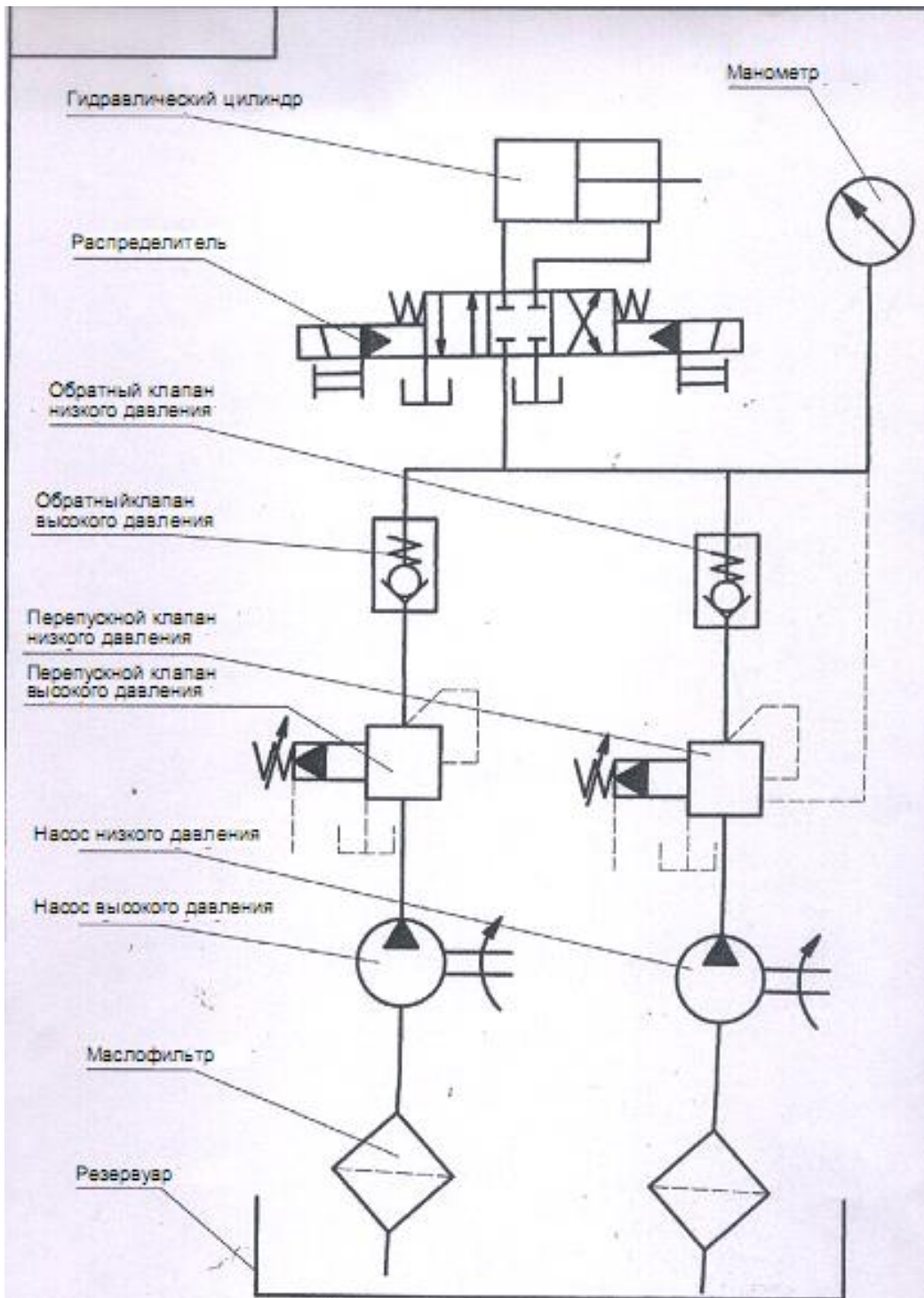


Рис. 3



Рис. 2



150/100 T
Схема гидравлики

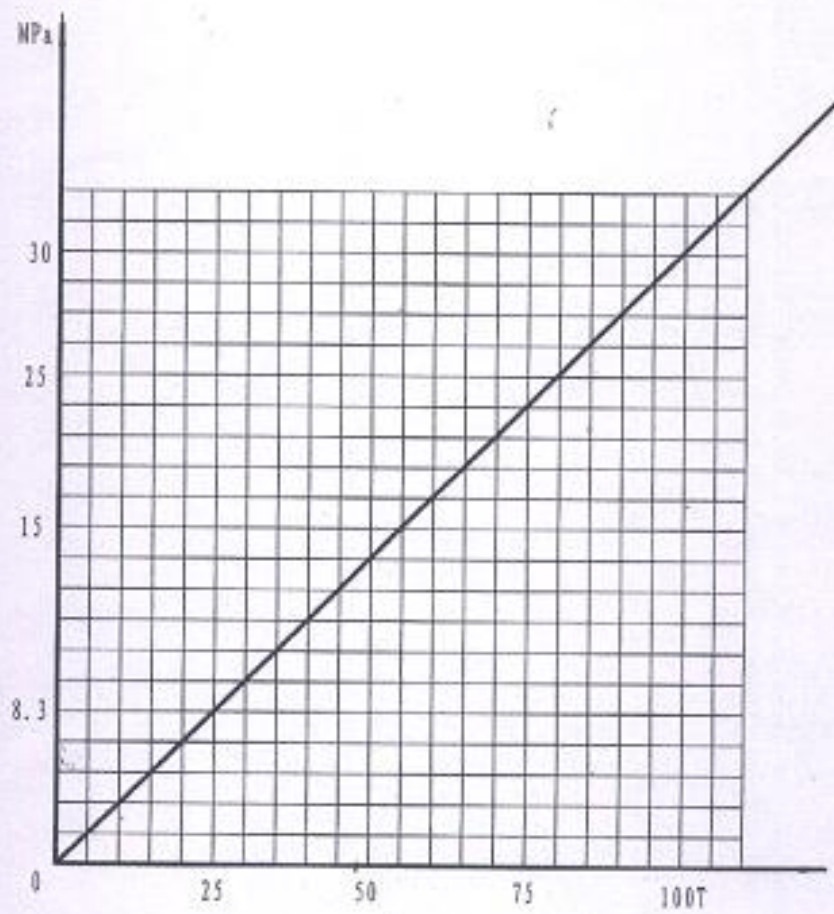


График зависимости мощности и показаний манометра

V. Меры предосторожности при эксплуатации гидравлического пресса

1. Перед началом эксплуатации необходимо проверить направление вращения маслонасоса.

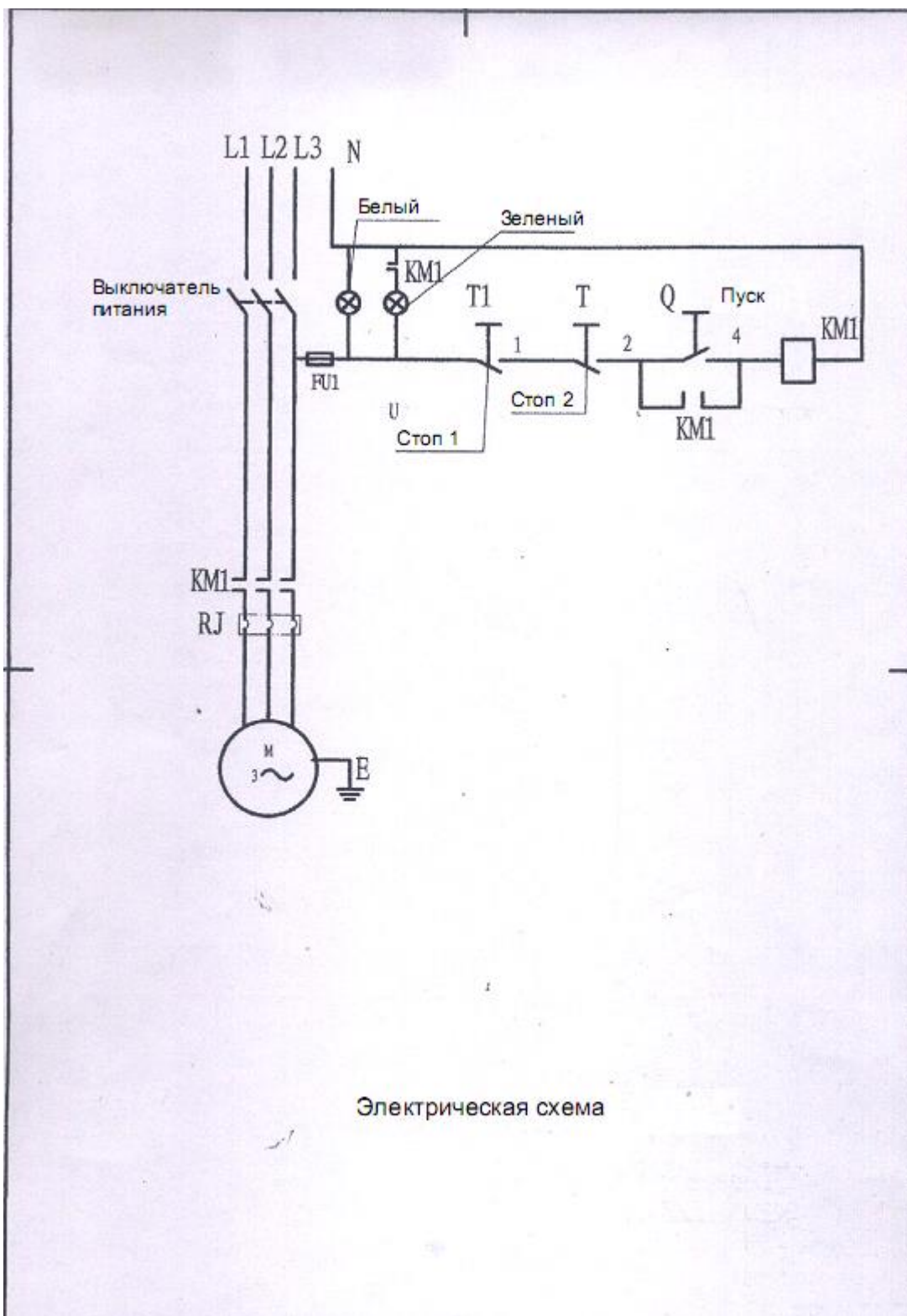
ОБРАТНОЕ ВРАЩЕНИЕ НЕ ДОПУСКАЕТСЯ.

2. Перед эксплуатацией запустить двигатель насоса по часовой стрелке и против часовой стрелки 3 - 5 раз, чтобы вытеснить воздух.
2. Для маслонасоса используется гидравлическое масло №32 или №46.
3. Заливать масло до отметки.
4. При смене масла заливать только чистое свежее масло. Также необходимо проверить чистоту слитого масла.
5. Рабочая температура составляет 10-50°C.
6. Перед запуском насоса установить рукоятку коммутатор в центральное положение.
7. Если в процессе эксплуатации температура оборудования станет слишком высокой, то необходимо отключить оборудование и дать ему остыть.
8. Агрегат был отрегулирован на должное давление перед отправкой с завода. Если его требуется изменить, то необходимо выдерживать номинальные значения.
9. Прессование вхолостую не допускается, даже когда хвостовик поршня находится в верхней мертвой точке.

VI. ТЕХНИЧЕСКОЕ ОБСЛУЖИВАНИЕ

1. Первая замена гидравлического масла выполняется после шести месяцев эксплуатации, затем замена выполняется ежегодно.
2. Использовать гидравлическое масло №32 (в зимний период) и №46 (в летний период).
3. После замены масла прогнать поршень вверх и вниз несколько раз, чтобы удалить воздух из цилиндра.
4. Регулярно проверять состояние частей агрегата.

VII. Электрическая часть



VIII. УПАКОВОЧНЫЙ ЛИСТ

№	НАИМЕНОВАНИЕ	СПЕЦИФИКАЦИЯ	КОЛ-ВО	ПРИМЕЧАНИЕ
1	Основной корпус		1	
2	Гидравлическая станция		1	
3	Механизм давления		1	
4	V-образный профиль		2	
5	Гибочный штамп		1	Для серии НРВ
6	Масляная трубка	Два метра	2	
7	Гидравлический затвор		1	
8	Инструкция		1	
9	Упаковочный лист		1	
10	Сертификат соответствия		1	